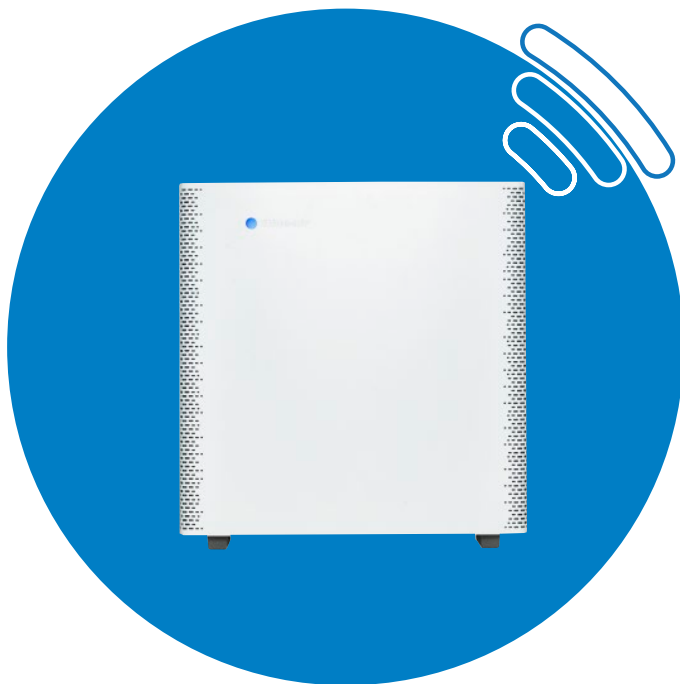


# Blueair Sense+

Handbok

---



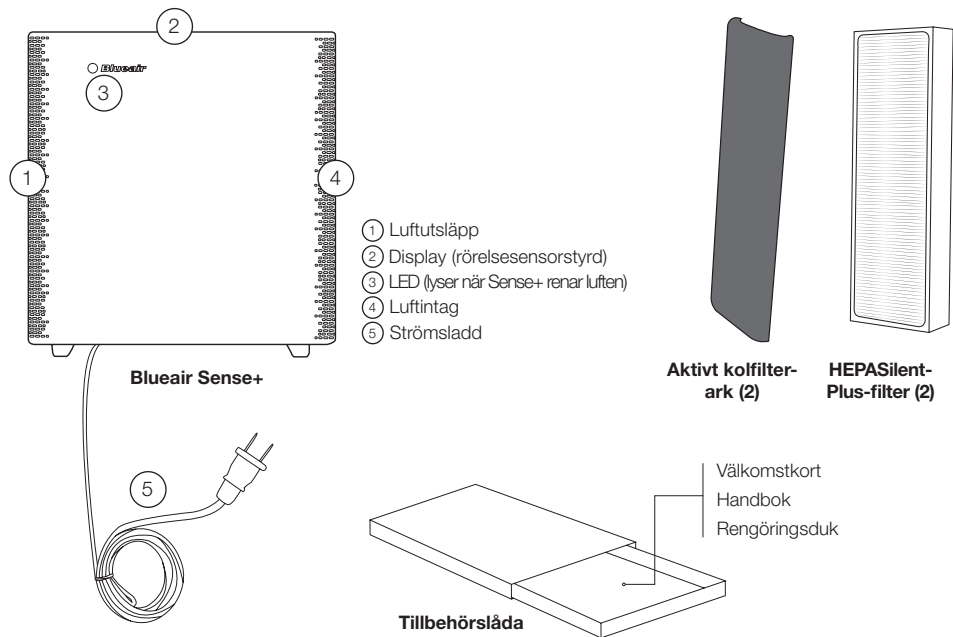
Den intelligenta Blueair Sense+™ med Wi-Fi renar all inomhusluft fem gånger per timme och ger upp till 18 kvadratmeter stora rum hälsosam luft. Du kan styra enheten via Wi-Fi med en smarttelefon – eller automatiskt med Blueair Aware™-luftövervakaren som dessutom läser av luftkvaliteten.

Läs handboken noggrant innan du använder Blueair Sense+.

## Innehåll

Allmän säkerhetsinformation .....	5
Få ut så mycket som möjligt av den .....	6
Placera den .....	6
Starta den .....	6
Anslut den till din smarttelefon via Wi-Fi .....	7
Kontrollera den .....	8
Ta hand om den .....	9
Byt filter .....	10
Blueairs filterprenumeration .....	12
Hjälp och support .....	12
Garantiinformation .....	12
Tekniska specifikationer .....	13

## Välkommen till din nya luftrenare



*Sense+ levereras med Blueairs patenterade HEPASilentPlus™ – världens mest avancerade och tystgående filter-system. Det är en revolutionerande kombination av mekanisk och elektrostatisk filtrering. Luften sugns in i luftrenaren som fångar luftburna partiklar och gasformiga föroreningar i den första filterkassetten. Luften fortsätter genom en jonkammare och där belastas partiklar som inte fångats upp mekaniskt med negativa joner, så att de fångas upp av de positivt laddade fibrerna i den andra filterkassetten. Den praktiskt taget föroreningsfria renade luften återcirkuleras sedan in i rummet.*

## Allmän säkerhetsinformation

Blueair Sense+-luftrenaren är en elektrisk apparat. Vidta nödvändiga försiktighetsåtgärder för att minska risken för brand, elektriska stötar eller skada.

- ⚠ Kontakt passar i ett jordat eluttag – förändra inte kontakten på något sätt.
- Koppla Sense+ direkt till ett lämpligt eluttag – se spänningsetiketten på din enhet.
- Enheten får användas av barn från 8 år och uppåt samt av personer med begränsad fysisk, sensorisk eller mental kapacitet eller avsaknad av erfarenhet och kunskap om den används under uppsikt, eller om de har blivit instruerade i hur man använder enheten på ett säkert sätt och de förstår de rådande riskerna.
- Barn får inte leka med enheten.
- Rengöring och underhåll av maskinen får inte utföras av barn utan uppsikt.
- Enheten kan användas med tillbehör som inte kommer från Blueair

## Få ut så mycket som möjligt av den

Maximal hastighet rekommenderas för snabb första rengöring eller vid kraftigt förorenad luft. Efter några minuter kan hastigheten minskas. Den lägsta hastigheten rekommenderas i allmänhet på natten.

Kör Sense+ dygnet runt för bästa resultat. Detta säkerställer att ren, filtrerad luft alltid cirkulerar i rummet. Sense+ drar så lite som 7 watt, mindre än en lågenergilampa.

## Placera den

Sense+ bör placeras på en plats där luften kan cirkulera fritt in i, ut ur och runt enheten. Minsta avstånd från ett annat föremål är 10 cm.

⊘ Placera inte enheten:

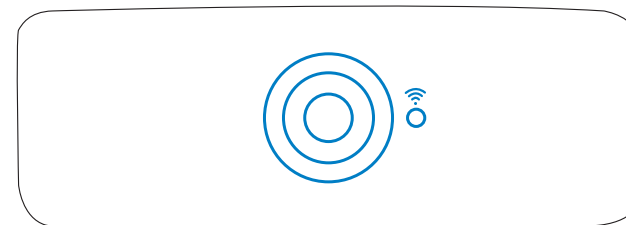
- Direkt på eller mot hemtextil, t.ex. sängkläder och gardiner.
- Nära värmekällor, t.ex. element, eldstäder eller ugnar.
- Nära våtutrymmen, t.ex. badrum eller tvättstugor, där den kan komma i kontakt med vatten.
- Utomhus.

## Starta den

Koppla in Sense+ i ett jordat eluttag med den medföljande strömssladden. För handen över displayen på ovansidan för att slå på den för första gången. En blå lysdiod på framsidan visar att enheten arbetar.

## Anslut den till din smarttelefon via Wi-Fi

1. Installera appen Blueair Friend™ på din smarttelefon (tillgänglig för iPhone och Android).
2. Aktivera Sense+ genom att dra handen över displayen på ovansidan – när en WiFi-symbol och en cirkel blinkar är Sense+ redo att anslutas till Blueair-appen.



3. Se till att du är ansluten till samma Wi-Fi-nätverk som Sense+ ska anslutas till. Starta appen och följ installationsinstruktionerna. Tryck på ⓘ (Support), ► "FAQ" eller "Felsökning" för mer information.
4. Nu är Sense+ ansluten till din smarttelefon och kan styras trådlöst.

## Kontrollera den

Du kan justera Sense+ inställningar trådlöst via Wi-Fi eller manuellt på enheten.

### Trådlöst med Blueair-appen:



#### Justera luftflödes hastighet

Tryck i cirkeln för att ändra hastigheten. Av = alla cirklar är grå.



#### Justera LED-intensitet

Tryck i cirkeln för att ändra hastigheten. Av = alla cirklar är grå.



#### Barnlås

Tryck i cirkeln för att slå av/på barnlås. När låset är påslaget kan du endast justera luftflödes hastigheten med appen, inte på enheten.



#### Autoläge

Kan endast aktiveras om du har både Blueair Aware och Sense+ anslutna till appen. Då styrs Sense+ av Blueair Aware automatiskt med hjälp av luftkvalitetsanalyser i realtid.

- Tryck i cirkeln för att slå på/av Autoläge.
- Tryck här för att välja vilken Blueair Aware-enhet du vill att ska styra Sense+.



#### Nattläge

Ändra luftflödes hastigheten och LED-intensiteten under utvalda timmar och veckodagar.

- Tryck i cirkeln för att slå på/av Nattläge.
- Tryck i cirkeln för att ändra luftflödes hastigheten. Av = alla cirklar är grå. Hastigheten gäller endast de dagar och tider som Nattläge är valt.
- Tryck i cirkeln för att slå på/av LED. Inställningen gäller endast de dagar och tider som Nattläge är valt.
- Drag/tryck i den yttre cirkeln för att ställa in start- och sluttid.
- Tryck för att välja dagar.

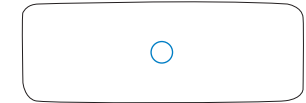
(Standardinställningarna för nattläge är luftflödes hastighet 1 och LED av under alla dagar mellan 21:00 och 07:00.)

### Manuellt med rörelsesensorkontroll:

Ändra luftflödes hastigheten genom att helt enkelt dra handen över Sense+ display på ovansidan. Ett svep tar dig till nästa hastighetsinställning.



Enheten avslagen eller displayen i standby för energibesparing.



Hastighet 1.



Hastighet 2.



Hastighet 3 – nästa svep kommer att stänga av enheten.

## Ta hand om den

Vi rekommenderar regelbunden rengöring för att hålla Sense+ i toppskick. Dra alltid ur strömsladden före rengöring eller underhåll.

- Dammsuga de små inloppen med möbelborsten.
- Dammsuga galleret vid luftintaget från insidan (när du byter filter).
- Torka av utsidan med den medföljande rengöringsduken.
- ⊘ Det här får du inte göra:
  - Rengör aldrig Sense+ med bensin, kemiska lösningsmedel eller frätande material – det kan skada ytan.
  - Låt aldrig främmande föremål komma in i enhetens luftinsug eller -utsug – detta kan orsaka elektriska stötar eller skada enheten.
  - Försök aldrig reparera eller ändra någon av de elektriska eller mekaniska funktionerna på egen hand. Kontakta din lokala Blueair-återförsäljare.

## Byt filter

Sense+ levereras med Blueairs patenterade HEPASilentPlus, världens mest avancerade och tystgående filtersystem. Enheten använder två filterkassetter. Varje kassett består av två delar:

**Avancerat partikelfilter** – tar bort damm, pollen, päls, mögelsporer, bakterier, virus och andra luftburna föroreningar, ner till den minsta partikeln.

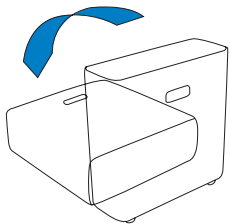
**Aktivt kolfilterark** – tar bort gasformiga föroreningar, t.ex. cigarettök eller andra VOC (flyktiga organiska föreningar, bland annat målarfärg och andra kemikalier).

Vi rekommenderar att du bara använder Blueairs originalfilter och byter ut dem en gång per halvår för att säkerställa enhetens högkvalitativa prestanda.

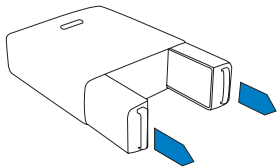


När byte krävs kommer en röd lampa lysa på displayen på ovensidan.

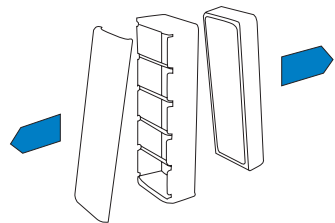
### Filterbyte steg för steg:



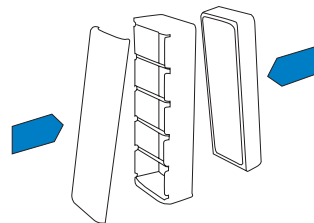
1. Stäng av enheten, dra ut kontakten och lägg enheten på golvet med baksidan uppåt (på ett mjukt underlag, t.ex. en filt).



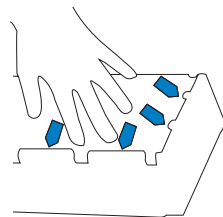
2. Dra ut de två filterkassetterna med hjälp av handtagen. Du kan behöva dra hårt.



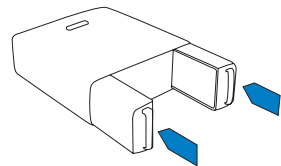
3. Ta ut partikelfiltren och kolfilterarken ifrån båda kassetter.



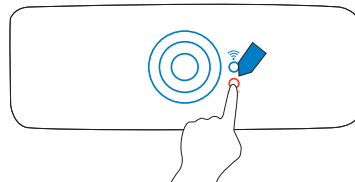
4. Tryck in de nya filtren i båda kassetter.



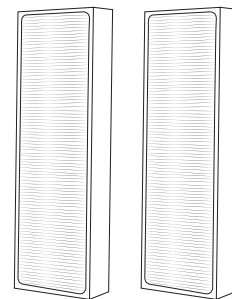
5. Se till att kolfilterarken hålls på plats genom att trycka ner dem under flikarna i kassetterna.



6. Skjut in filterkassetterna i enheten igen.



7. Koppla in strömsladden i enheten, ställ den upp och tryck på den röda filterbytesindikatorn i 30 sekunder. Sedan är din Sense+ redo att återigen se till att du andas renare och friskare luft..



Du kommer även få detaljerade instruktioner med ditt nya filter.

## Checklista för filter

Fyll i kundregistreringen nedan och spara handboken för att göra det enkelt att hitta rätt filter i framtiden. Produktens modell- och serienummer finns på undersidan av enheten.

Modellnummer \_\_\_\_\_ Återförsäljarens namn \_\_\_\_\_  
Serienummer \_\_\_\_\_ Återförsäljarens adress \_\_\_\_\_  
Inköpsdatum \_\_\_\_\_ Telefonnummer \_\_\_\_\_

## Blueairs filterprenumeration

Denna bekväma tjänst finns endast i vissa länder – kontakta din lokala Blueair-återförsäljare för att ta reda på om du kan prenumerera.




## Hjälp och support

Starta Blueair-appen och tryck på  (Support), ► "FAQ" eller "Felsökning" för att få mer information. Besök [www.blueair.com](http://www.blueair.com) eller kontakta din lokala Blueair-återförsäljare om du inte kan lösa problemen själv.

## Garantiinformation

Blueair ger garanti på medföljande hårdvaruprodukt och tillbehör som täcker defekter i material och utförande. Garantiersättning kan variera mellan olika länder. Fullständiga villkor och mer information om vad som gäller i ditt land finns på [www.blueair.com](http://www.blueair.com). Du kan förlänga den begränsade garantin genom att registrera dig i Blueair-appen (tryck på "Profil") eller på vår webbplats.

## Tekniska specifikationer\*

<b>CADR**</b>	Rök 	Damm 	Pollen 
	120	140	150
<b>Rumsstorlek</b>	18 m <sup>2</sup>		
<b>Luftbyten per timme (ACH)***</b>	5		
<b>Luftflöde (hastighet 1-2-3)</b>	60-155-255 m <sup>3</sup> / timme		
<b>Storlek (HxBxD)</b>	492x470x170 mm		
<b>Produktvikt</b>	11 kg		
<b>Energiförbrukning (hastighet 1-2-3)****</b>	7-20-45 watt		
<b>Ljudnivå</b>	29-40-50 dB(A)		
<b>Filterbytesindikator</b>	Ja		
<b>Hastighetsalternativ</b>	1-2-3, beröringsfri, smarttelefon Hela enheten kan återvinnas.		

Externa nätverksproblem som påverkar produktens prestanda är bortom Blueairs kontroll. Kontakta din internetleverantör för att få hjälp.

- \* Specifikationerna är baserade på USA-modeller (120 V växelström, 60 Hz med partikelfilter).
- \*\* CADR visar hur mycket filtrerad luft som tillförs (luftflöde) av luftrenaren när den körs med den högsta inställningen och hur väl systemet avlägsnar tobaksrök, damm och pollen från luften (effektivitet). Testerna har utförts i enlighet med ANSI/AHAM AC-1. Högsta möjliga CADR-beteckning enligt denna standard är: Tobaksrök: 450 cfm. / Damm: 400 cfm. / Pollen: 450 cfm.
- \*\*\* Luftbyten per timme beräknas utifrån den rekommenderade rumsstorleken men antagen takhöjd 2,4 meter. I mindre rum kommer antalet luftväxlingar per timme att vara högre.
- \*\*\*\* Tillgänglig elektrisk ström och frekvens påverkar enhetens energiförbrukning. Energiförbrukningen kan därför skilja sig från ovan angivet värde.







[www.blueair.com](http://www.blueair.com)

**Blueair AB**

Danderydsgatan 11  
SE-114 26 Stockholm  
Sweden  
Tel: +46 8 679 45 00  
Fax: +46 8 679 45 45  
[info@blueair.se](mailto:info@blueair.se)

**Blueair Inc.**

Suite 1900,  
100 N LaSalle Street  
Chicago, IL 60602  
Tel: +1 888 258 3247  
Fax: +1 312 727 1153  
[info@blueair.com](mailto:info@blueair.com)

**Blueair India Pvt. Ltd.**

Embassy of Sweden  
Nyaya Marg, Chanakyapuri  
New Dehli – 110021  
Tel: +91 11 4606 7121  
Fax: +91 11 4606 7120  
[india@blueair.se](mailto:india@blueair.se)

**Blueair (Shanghai) Trading Co. Ltd.**

Rm 1005 City Gateway  
No. 398 North Caoxi Road  
Xuhui Distr, Shanghai  
Tel: +86 21 6091 0981  
Fax: +86 21 6091 0989  
[info@blueair.cn](mailto:info@blueair.cn)